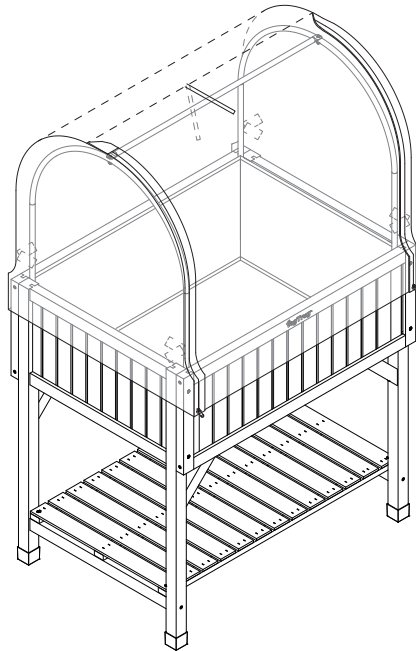


**Raised Planter**  
Complete Growing Kit

**Jardinière surélevée**  
Kit de culture complet

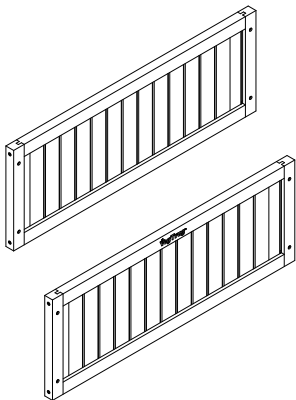
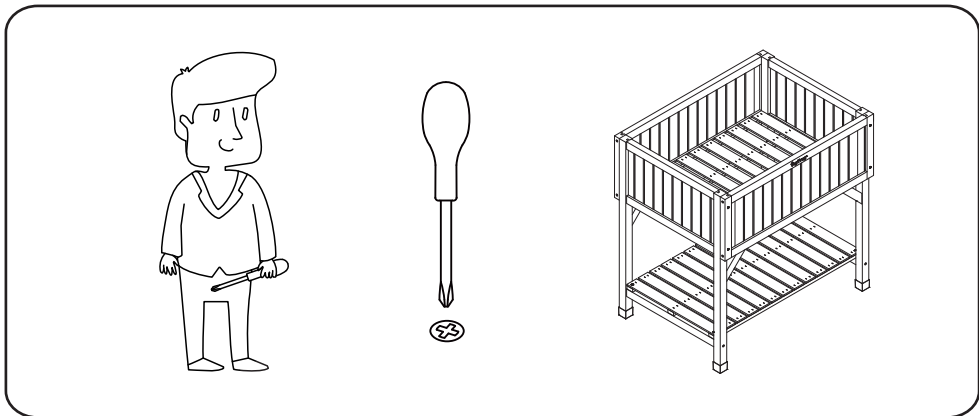
**Jardinera elevada**  
Kit de cultivo completo

**Hochbeet**  
Komplettes Anbau-Kit

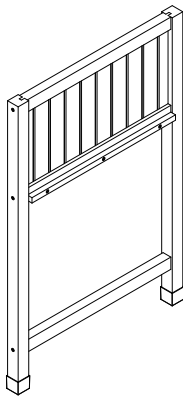


**VegTrug®**

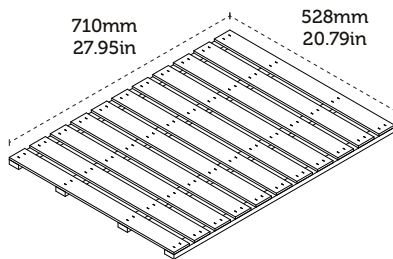
221212



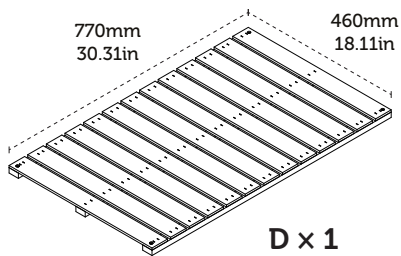
**A x 2**



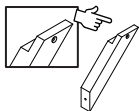
**B x 2**



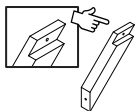
**C x 1**



**D x 1**



**E x 2**

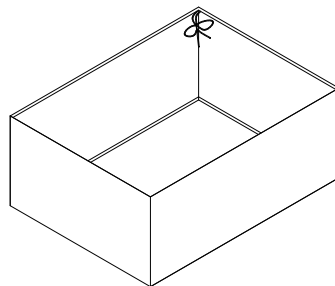


**F x 2**



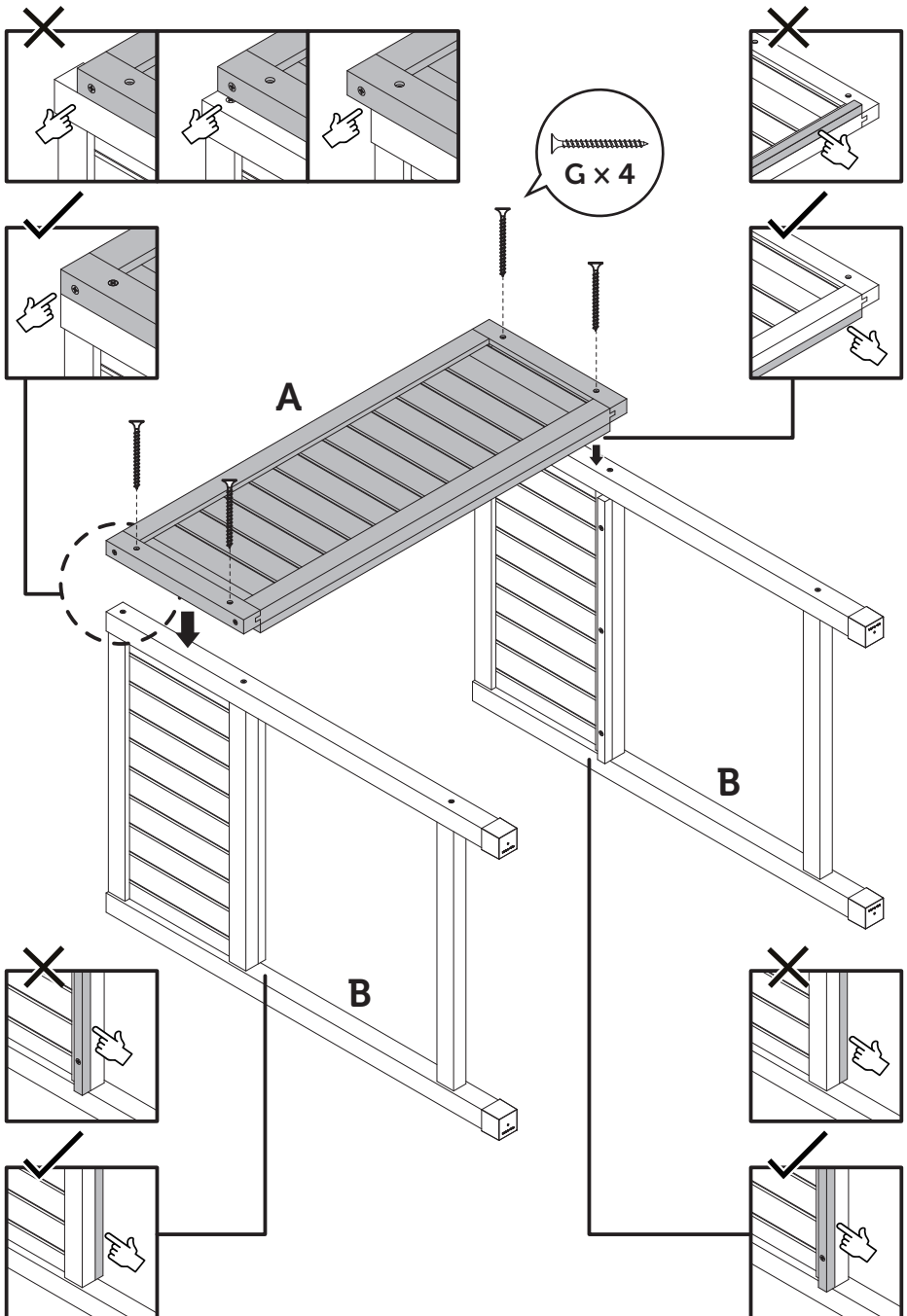
3.5x40mm  
0.14x1.57in

**G x 20(+2)**

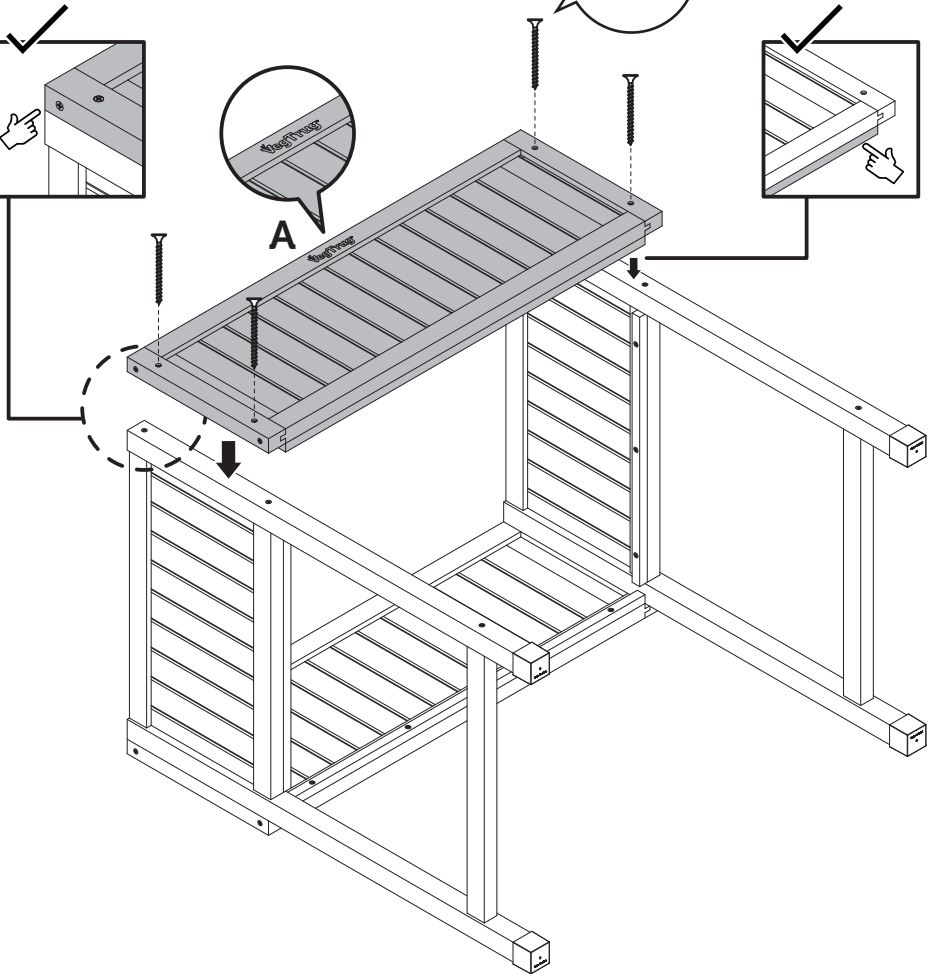
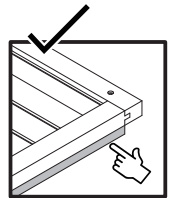
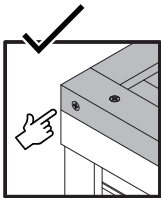
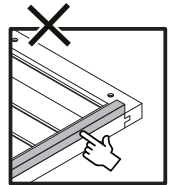
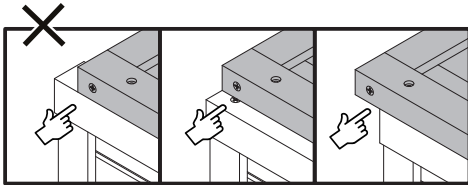
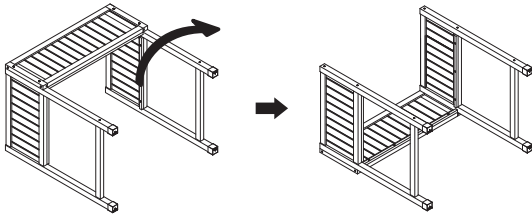


**H x 1**

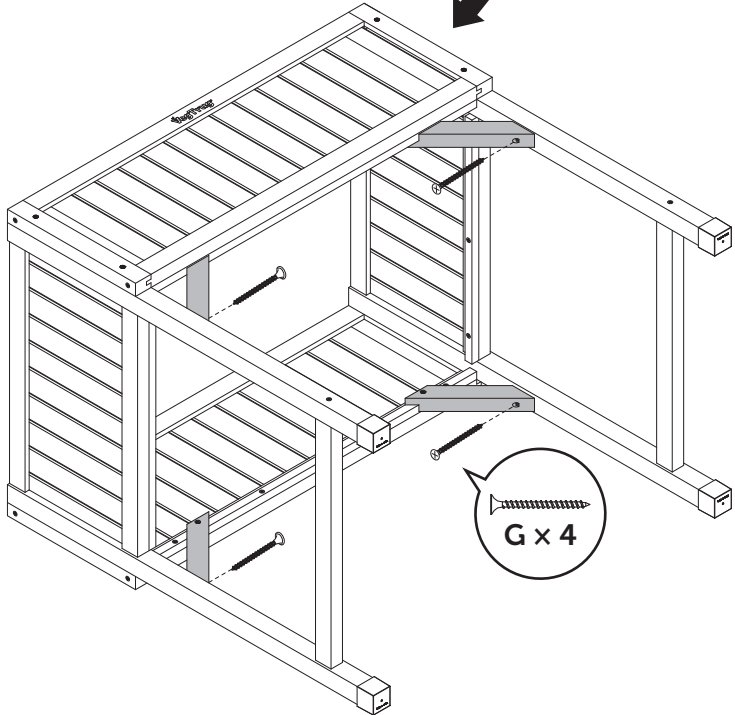
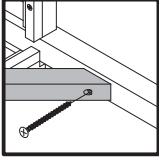
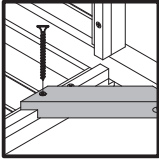
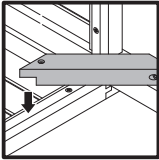
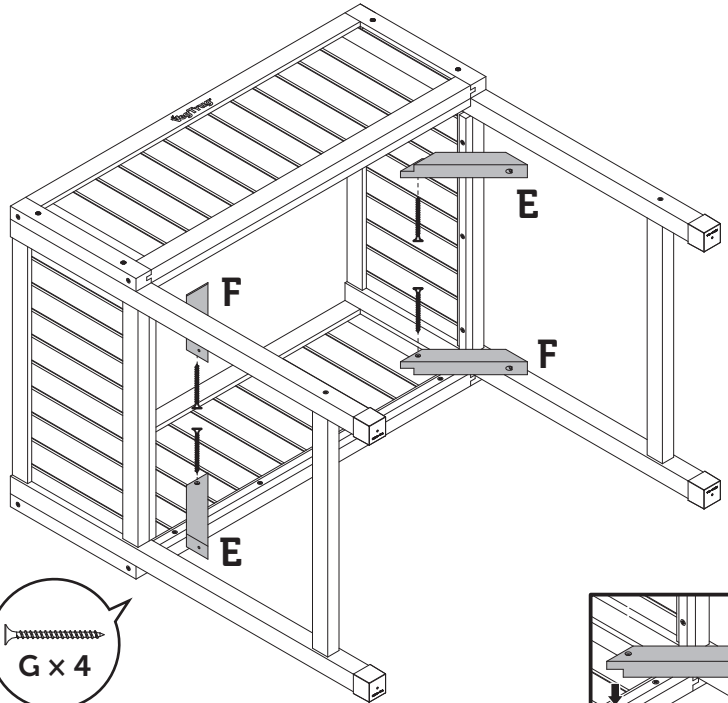
1



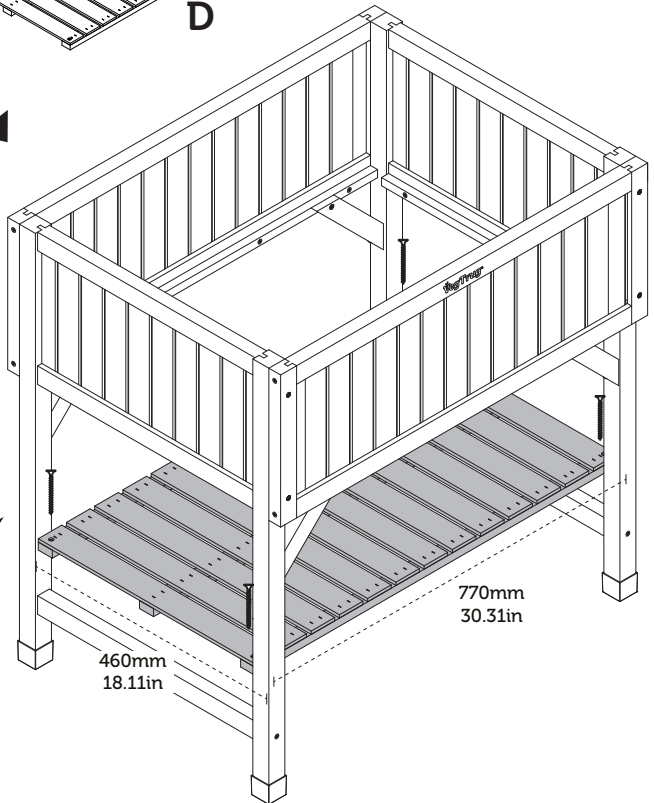
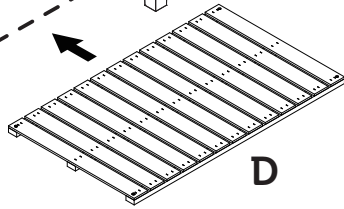
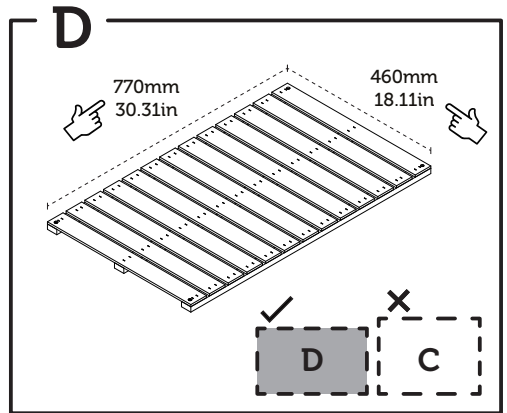
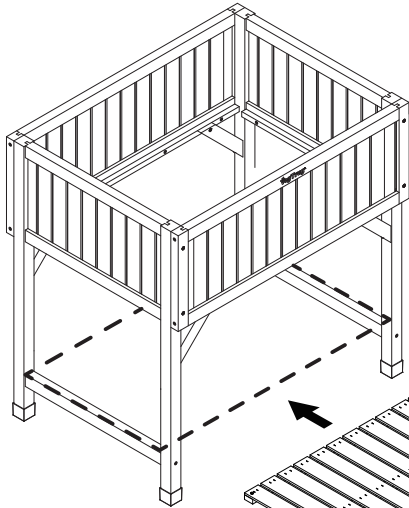
2



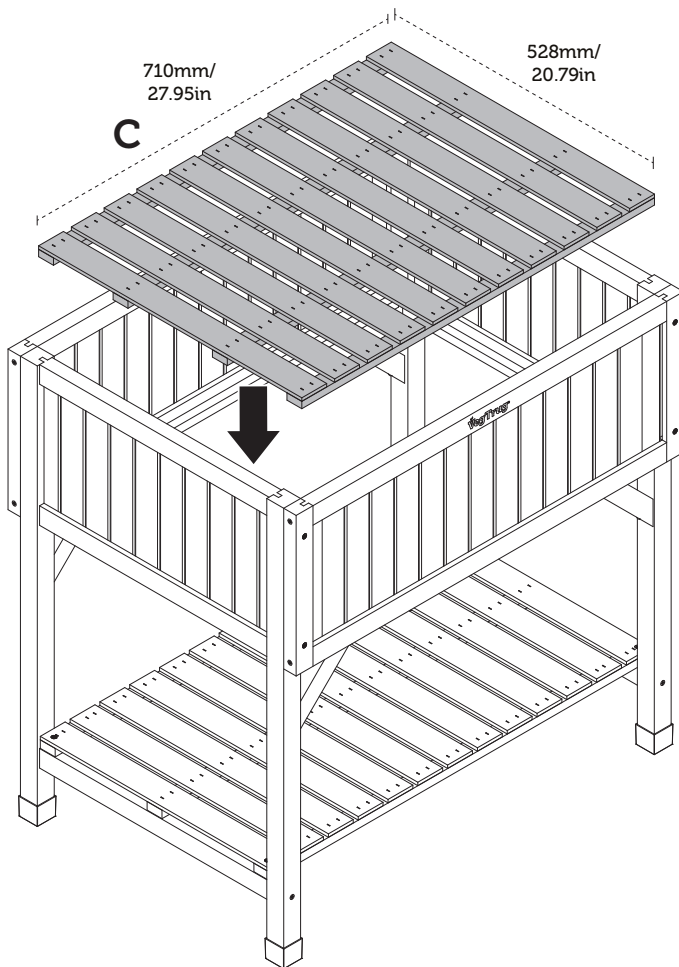
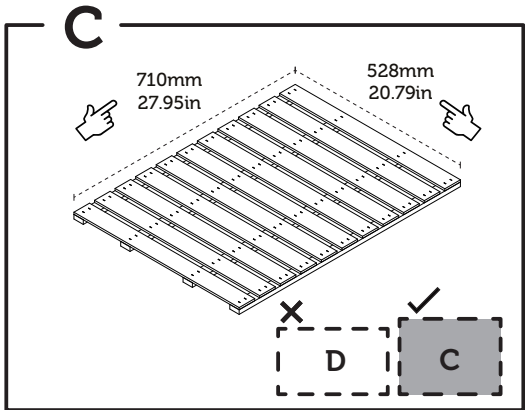
3

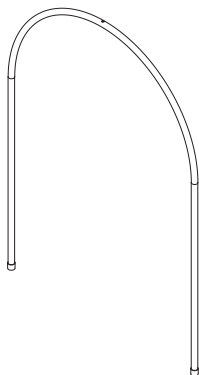
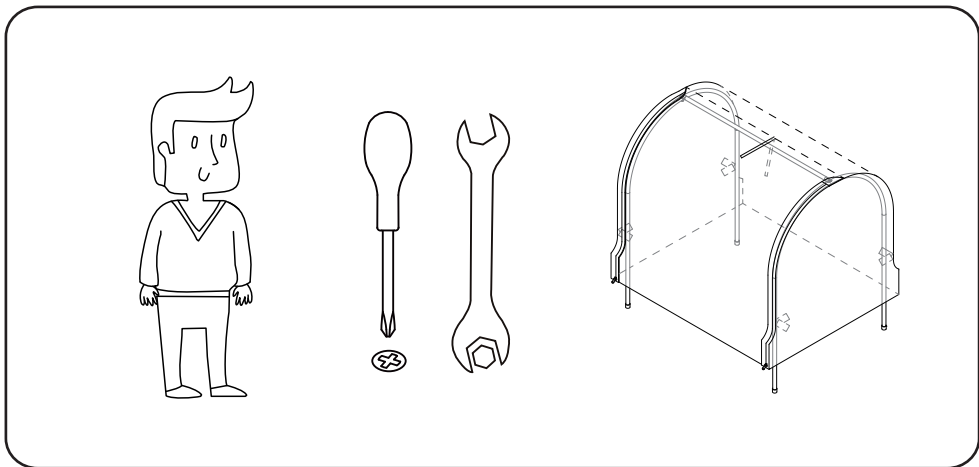


4

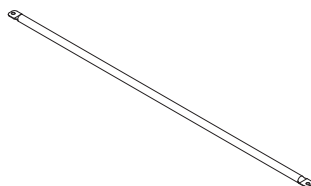


5

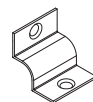




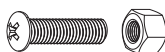
**A x 2**



**B x 1**



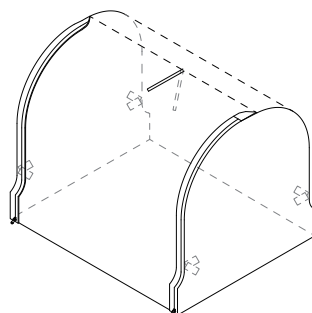
**C x 4**



**D x 2**



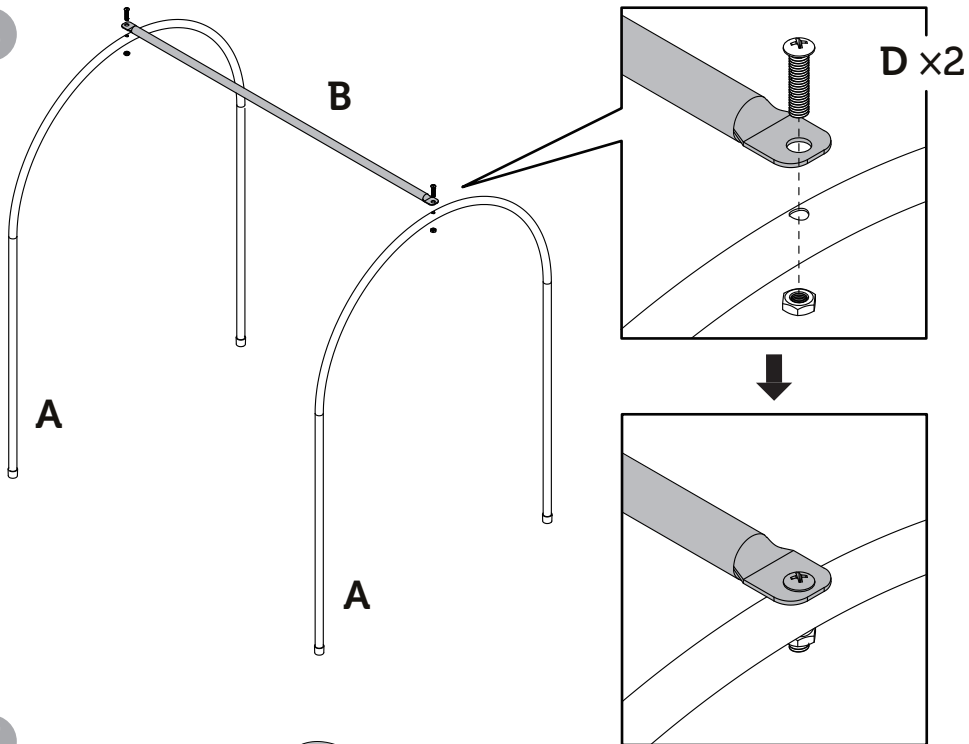
**E x 8**



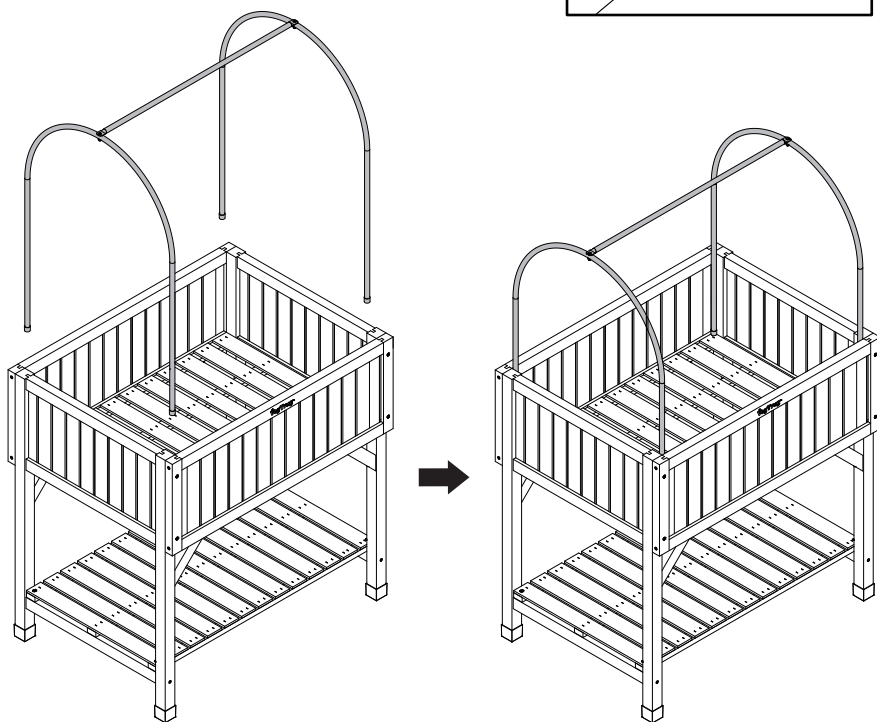
**F x 1**



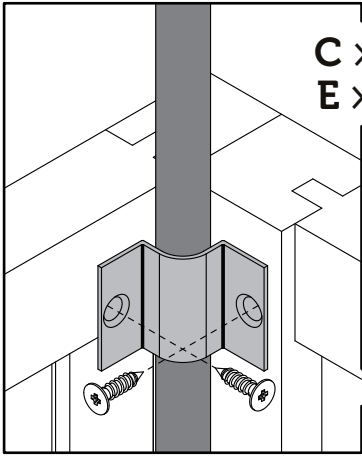
6



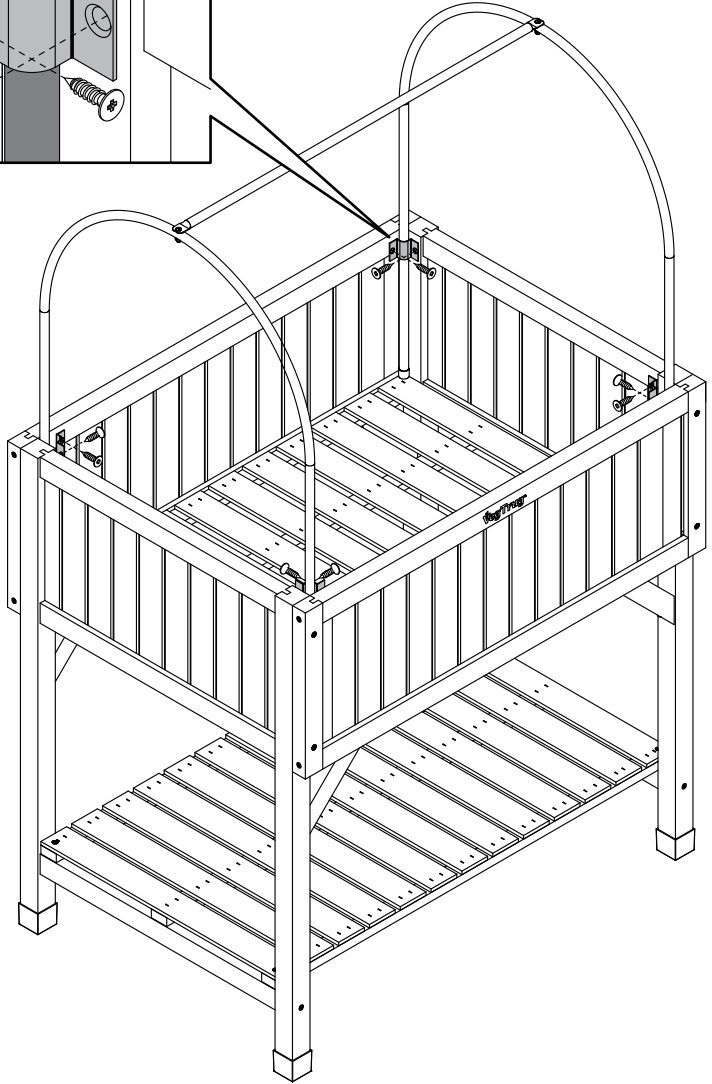
7



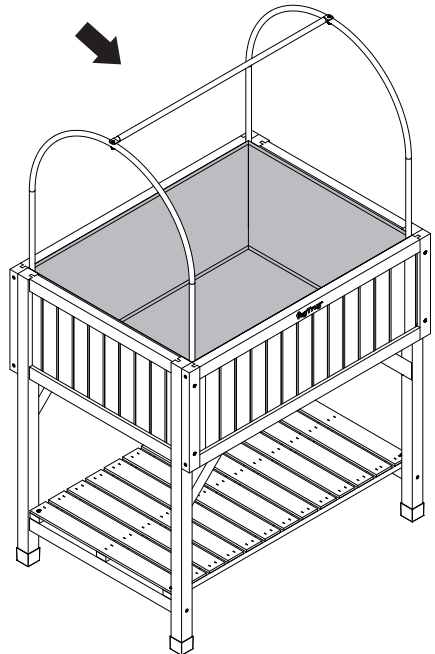
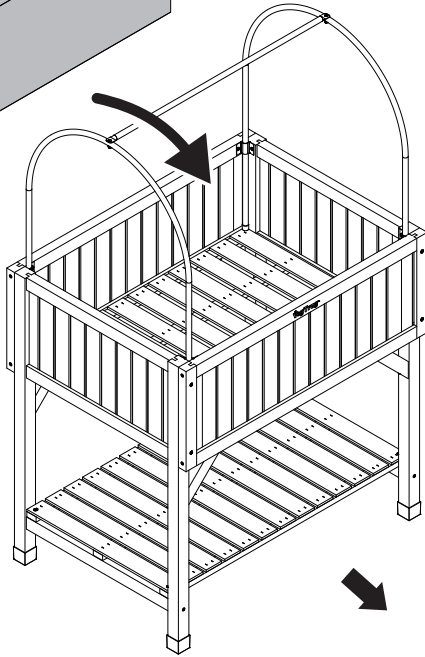
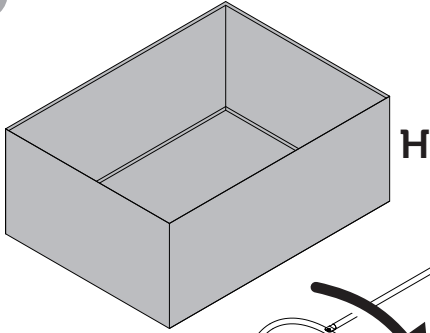
8



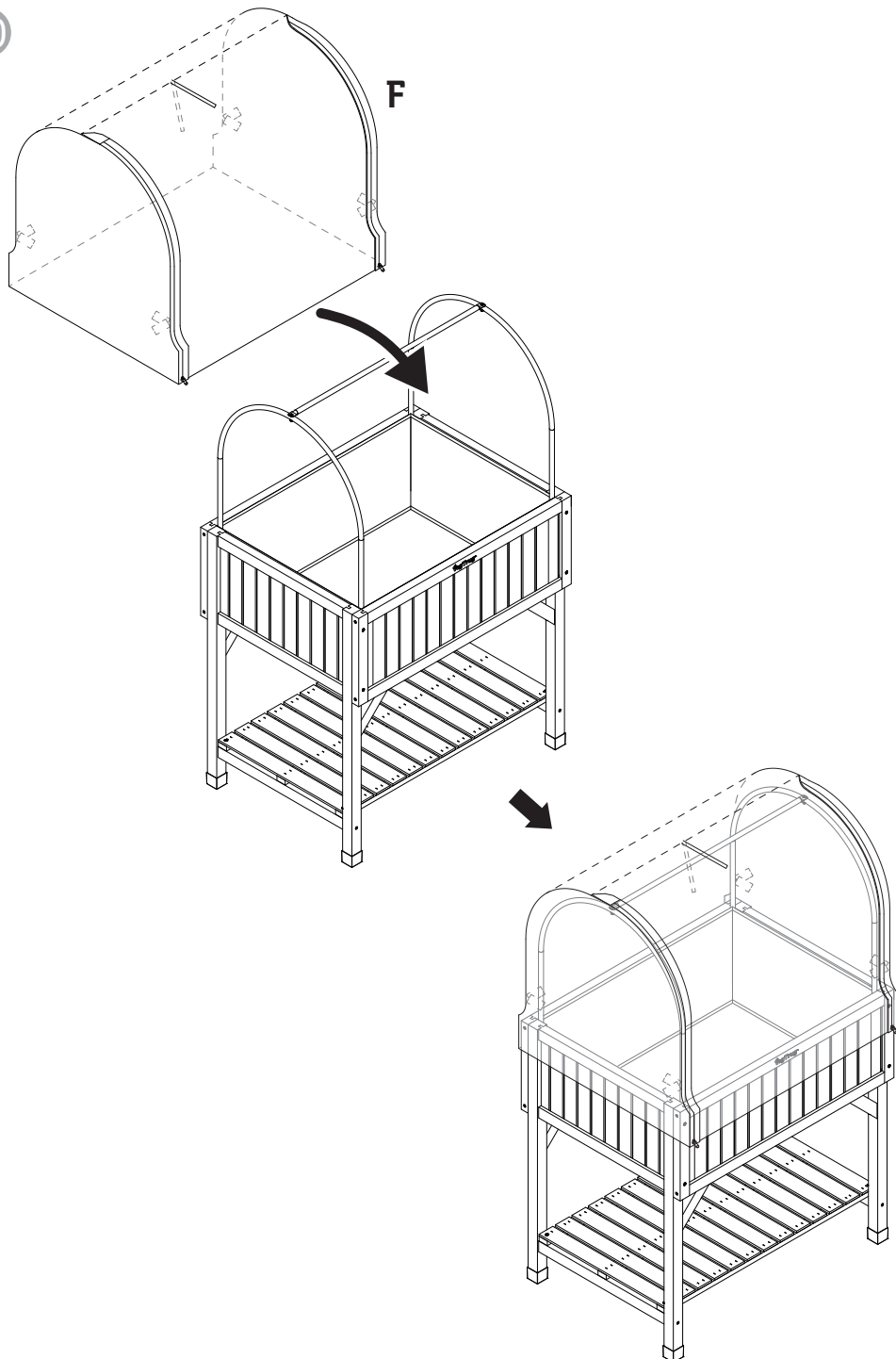
C x4  
E x8



9



10



## **VegTrug® Additional Care Sheet**

### **What Happens If I Come Across A Wood Knot During Construction.**

Your new planter is made from Natural Cedar wood. As such, it has naturally occurring knots, which is part of the character of the planter.

We do strive to ensure that the knots do not interfere with the location of the screws, as knots typically can be harder than the surrounding wood. In the rare instance that a knot does interfere with assembly, please follow the 3 steps noted below:

1. Drill a small pilot hole in the knot with a 1/8" drill bit.
2. Slowly insert the screw into the pilot.
3. Slowly tighten the screw until you have a secure fixing in the knot

**If you have any questions please contact our customer service.**

**VegTrug USA Inc**  
1900D Bethlehem Pike  
Hatfield, PA19440, USA  
Tel: (888) 908 2008

**VegTrug Limited**  
2B Wyncolls Road,  
Severalls Business Park,  
Colchester, Essex CO4 9HU, UK  
Tel: +44 (0)1206 230025

**VegTrug Europe GmbH**  
Sulzbacher Str.199,  
D-71522 Backnang  
Tel: +49 (0)7971 969306-0

Sales Contact: Sales@vegtrug.com  
<http://www.vegtrug.com>

Country Of Origin - China

Thanks very much, and enjoy you new VegTrug® planter.

## **VegTrug® Instructions de montage supplémentaires**

### **Que dois-je faire si je rencontre un nœud en bois pendant le montage ?**

Votre nouveau bac à plantes est fabriqué en bois de cèdre naturel. En tant que tel, il présente des nœuds de branches qui se produisent naturellement et qui font partie du caractère du bac à plantes.

Nous nous efforçons de veiller à ce que les nœuds des branches n'affectent pas la position des vis, car les nœuds des branches sont généralement plus durs que le bois environnant. Dans le cas rare où un nœud perturbe le montage, veuillez suivre les 3 étapes suivantes :

1. percez un petit trou de guidage dans le nœud à l'aide d'une mèche de 1/8".
2. Insérez lentement la vis dans le trou après l'avoir percée,
3. serrez lentement la vis jusqu'à ce qu'elle soit bien en place dans le nœud.

**Si vous avez des questions, veuillez vous adresser à notre service clientèle.**

**VegTrug USA Inc**  
1900D Bethlehem Pike  
Hatfield, PA19440, USA  
Tel: (888) 908 2008

**VegTrug Limited**  
2B Wyncolls Road,  
Severalls Business Park,  
Colchester, Essex CO4 9HU, UK  
Tel: +44 (0)1206 230025

**VegTrug Europe GmbH**  
Sulzbacher Str.199,  
D-71522 Backnang  
Tel: +49 (0)7971 969306-0

Sales Contact: Sales@vegtrug.com  
<http://www.vegtrug.com>

Pays d'origine - Chine

Merci beaucoup et amusez-vous bien avec votre nouveau bac à plantes VegTrug®.

## **VegTrug® Instrucciones adicionales de montaje**

### **¿Qué debo hacer si me encuentro con un nudo de madera durante el montaje?**

Su nueva jardinera está hecha de madera de cedro natural. Como tal, tiene nudos naturales que forman parte del carácter del plantador.

Nos esforzamos para que los nudos no interfieran con la posición de los tornillos, ya que los nudos suelen ser más duros que la madera circundante. En el raro caso de que un nudo interfiera en el montaje, siga los 3 pasos siguientes:

1. Perforar un pequeño orificio piloto en el nudo con una broca de 1/8".
2. Después de taladrar, introduzca lentamente el tornillo en el agujero,
3. Apriete lentamente el tornillo hasta que quede firmemente asentado en el nudo.

**Si tiene alguna duda, póngase en contacto con nuestro servicio de atención al cliente.**

**VegTrug USA Inc**  
1900D Bethlehem Pike  
Hatfield, PA19440, USA  
Tel: (888) 908 2008

**VegTrug Limited**  
2B Wyncolls Road,  
Severalls Business Park,  
Colchester, Essex CO4 9HU, UK  
Tel: +44 (0)1206 230025

**VegTrug Europe GmbH**  
Sulzbacher Str.199,  
D-71522 Backnang  
Tel: +49 (0)7971 969306-0

Sales Contact: Sales@vegtrug.com  
<http://www.vegtrug.com>

País de origen - China

Gracias y disfrute de su nueva jardinera VegTrug®.

## **VegTrug® Zusätzliche Montagehinweise**

### **Was ist zu beachten, wenn ich während des Aufbaus auf einen Holzknoten stoße?**

Ihr neues Pflanzgefäß ist aus naturbelassenem Zedernholz gefertigt. Als solches hat es natürlich vorkommende Astknoten, die Teil des Charakters des Pflanzgefäßes sind.

Wir bemühen uns, sicherzustellen, dass die Astknoten die Position der Schrauben nicht beeinträchtigen, da die Astknoten in der Regel härter sind als das umgebende Holz. In dem seltenen Fall, dass ein Knoten die Montage stört, befolgen Sie bitte die folgenden 3 Schritte:

1. Bohren Sie mit einem 1/8"-Bohrer ein kleines Führungsloch in den Knoten.
2. Setzen Sie die Schraube nach dem Bohren langsam in das Loch ein,
3. Ziehen Sie die Schraube langsam an, bis sie fest im Knoten sitzt.

**Bei Fragen wenden Sie sich bitte an unseren Kundenservice.**

**VegTrug USA Inc**  
1900D Bethlehem Pike  
Hatfield, PA19440, USA  
Tel: (888) 908 2008

**VegTrug Limited**  
2B Wyncolls Road,  
Severalls Business Park,  
Colchester, Essex CO4 9HU, UK  
Tel: +44 (0)1206 230025

**VegTrug Europe GmbH**  
Sulzbacher Str.199,  
D-71522 Backnang  
Tel: +49 (0)7971 969306-0

Sales Contact: Sales@vegtrug.com  
<http://www.vegtrug.com>

Herkunftsland - China

Vielen Dank und viel Spaß mit Ihrem neuen VegTrug® Pflanzgefäß.

## English

Thank you very much for purchasing the VegTrug product. Please note that your planter has been treated with a 'Water Based Stain'. As such, you may experience some fading over time. If you would like to refresh the look of the planter at any time, we do recommend that you should only use a 'Water Based' stain. Please enjoy your gardening season.

## Français

Merci beaucoup d'avoir acheté le produit VegTrug. Veuillez noter que votre jardinière a été traitée avec « une teinture à l'eau ». Par conséquent, elle pourrait se décolorer avec le temps. Si vous souhaitez renouveler le décor de votre jardinière à tout moment, nous vous recommandons d'utiliser uniquement « une teinture à base d'eau ». Bonne saison de jardinage.

## Español

Muchas gracias por comprar la producto VegTrug. Tome en cuenta que su maceta fue tratada con una "pintura a base de agua". Como tal, puede experimentar un poco de desvanecimiento con el tiempo. Si en algún momento desea renovar la apariencia de su maceta, le recomendamos que use solamente pintura "a base de agua". Disfrute de su temporada de jardinería.

## German

Vielen Dank, dass Sie sich für das VegTrug-Produkt entschieden haben. Bitte beachten Sie, dass Ihr Pflanzgefäß mit einer "wasserbasierten Lasur" behandelt wurde. Daher kann es im Laufe der Zeit zu einem gewissen Ausbleichen kommen. Wenn Sie das Aussehen des Pflanzgefäßes wieder auffrischen möchten, empfehlen wir Ihnen, nur eine wasserbasierte Lasur zu verwenden. Wir wünschen Ihnen viel Spaß bei der Gartenarbeit.

# **Memo/Note/Memorándum/Notizen**